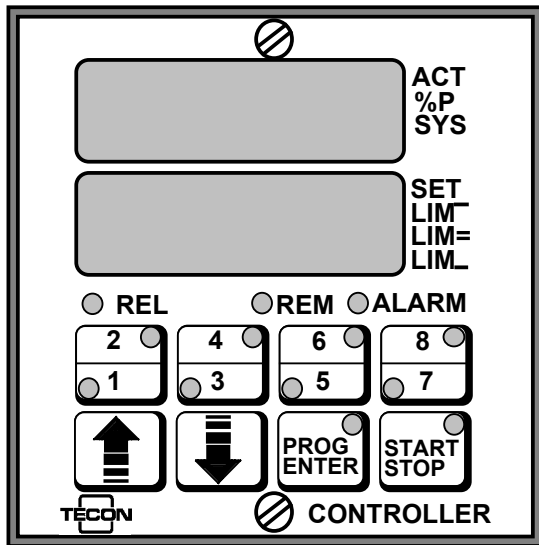


# TECON 237 8 - fach Anzeige



Das Anzeigegerät TECON 237 gehört zu einer Reglerreihe mit Festwert-, Programm- und Kaskadenreglern. Mit 8 konfigurierbaren Messeingängen und 3 programmierbaren Grenzwert-Kontakten ermöglicht es die einfache Überwachung mehrerer Mess-Stellen.

Dank der seriellen Schnittstelle kann es in grösseren Systemen eingesetzt werden.

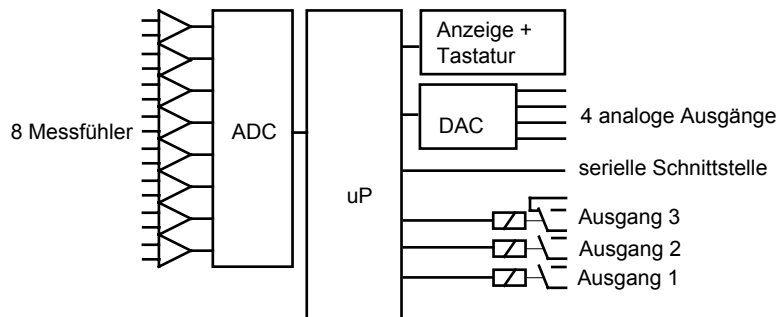
Die Messwerte können durch Tastendruck mit grossen, hellen LED-Ziffern angezeigt werden. Die Fühlereingänge werden durch Tastendruck an verschiedene Thermoelemente, an Widerstands-messfühler und an Normsignale angepasst. 4 analoge Ausgänge sind programmierbar

und können die Messwerte in geeigneter Form an weitere Geräte abgeben. Das Gerät ist in ein Metallgehäuse eingebaut, die Anschlüsse sind steckbar.

## Anschlüsse:

<input type="checkbox"/> 1	Fühler 3 +	<input type="checkbox"/> 31	N	<input type="checkbox"/> 16	Netz
<input type="checkbox"/> 2	<input type="checkbox"/> 32	Fühler 3 -	L	<input type="checkbox"/> 17	230 / 115 V
<input type="checkbox"/> 3	Fühler 4 +	<input type="checkbox"/> 33	PE	<input type="checkbox"/> 18	50 / 60 Hz
Analogausgang 2	<input type="checkbox"/> 34	Fühler 4 -		<input type="checkbox"/> 19	Ausgang 3
Analogausgang 1	<input type="checkbox"/> 35	Fühler 5 +		<input type="checkbox"/> 20	
<input type="checkbox"/> 4	<input type="checkbox"/> 36	Fühler 5 -		<input type="checkbox"/> 21	
<input type="checkbox"/> 5	Fühler 6 +	<input type="checkbox"/> 37		<input type="checkbox"/> 22	
analog GND	<input type="checkbox"/> 38	Fühler 6 -		<input type="checkbox"/> 23	Ausgang 2
Strom Fühler 2	<input type="checkbox"/> 39	Fühler 7 +		<input type="checkbox"/> 24	
Fühler 2 -	<input type="checkbox"/> 40	Fühler 7 -		<input type="checkbox"/> 25	
Fühler 2 +	<input type="checkbox"/> 41	Fühler 8 +		<input type="checkbox"/> 26	Ausgang 1
Kaltleitstellen-	<input type="checkbox"/> 42	Fühler 8 -		<input type="checkbox"/> 27	
Kompensation	An. Ausg.3	<input type="checkbox"/> 43		<input type="checkbox"/> 28	
Fühler 1 -	An. Ausg.4	<input type="checkbox"/> 44		<input type="checkbox"/> 29	Schnittstelle
Fühler 1 +	Anal. Gnd	<input type="checkbox"/> 45		<input type="checkbox"/> 30	RS 485
Strom Fühler 1++					

## Blockschema:



Änderungen vorbehalten

TECON AG  
Werkstrasse 1  
CH-9242 Oberuzwil  
Tel. 071 951 23 33 Fax. 071 951 15 77

# TECON 237 8 - fach Anzeige

## Technische Daten

<b>Temperaturfühler</b>		Messbereich:
Thermoelemente	NiCr-Ni (K)	-200 bis 1200 °C
	Fe-Ko (J)	-200 bis 750°C
	Pt10Rh-Pt (S)	0 bis 1600°C
	Nicrosil-Nisil (N)	-200 bis 1200°C
	Pt13Rh-Pt (R)	200 bis 1600°C
	Pt18Rh-Pt (B)	200 bis 1800°C
Messwiderstand	Pt 100	-200 bis 750°C
	Pt 100 mit Zenerbarriere 84 Ohm	-200 bis 400°C
Normsignal	4- 20 mA	-200 - 2000°C
	0- 20 mA	-200 - 2000°C
<b>Messdaten</b>	Genauigkeit :	0.3% des ganzen Bereiches
	Auflösung :	32000 Punkte
	Anzahl Messungen pro Sekunde	10
<b>Anzeige der Messung</b>	Anzeige :	4 Stellen, LED 14mm hoch
	Auflösung :	0.1 oder 1°C
<b>Grenzwerte</b>	Obere und untere Grenze	
<b>Zusätzliche Ausgänge</b>	Ausgänge: 1Relais-Wechselkontakt, 2 Arbeitskontakte	230 V AC, 2 A
	4 analoge Ausgänge	programmierbar, Strom oder Spannung
	Bereich	-2 bis 10 V oder 0/4 bis 20 mA
	Auflösung des DA-Wandlers	8000 Punkte
	Genauigkeit	0.5 % des ganzen Bereiches
<b>serielle Schnittstelle</b>	Art	RS 485, 2-Leiter
	Baudrate, Parity, Datenbits, Stopbit	9600, odd, 7, 1
<b>Netzanschluss</b>	wahlweise	230/115 V , 50/60 Hz, 10 VA
<b>Umgebungstemperatur</b>		0 bis 50°C
<b>Umgebungsfeuchte</b>		10 bis 90% rF
<b>Abmessungen</b>	Frontrahmen	96 x 96 mm , 5 mm hoch
	Regler mit Gehäuse von vorne austauschbar, Einbaulage beliebig	
	Einbautiefe	125 mm
	Fronttafelausschnitt	92 x 92 mm
	Fronttafeldicke	1 bis 3.5 mm
<b>Gewicht</b>		0.9 kg
<b>Schutzart</b>	Front	IP 64
	Rückseite	IP 20
<b>Sicherheit</b>	Schutzklasse I, geprüft nach	EN 60065
<b>Störschutz</b>	Störfestigkeit	prEN 50 082-2
	Störaussendung	EN 50 081-1



Aenderungen vorbehalten

TECON AG  
Werkstrasse 1  
CH-9242 Oberuzwil  
Tel. 071 951 23 33 Fax. 071 951 15 77