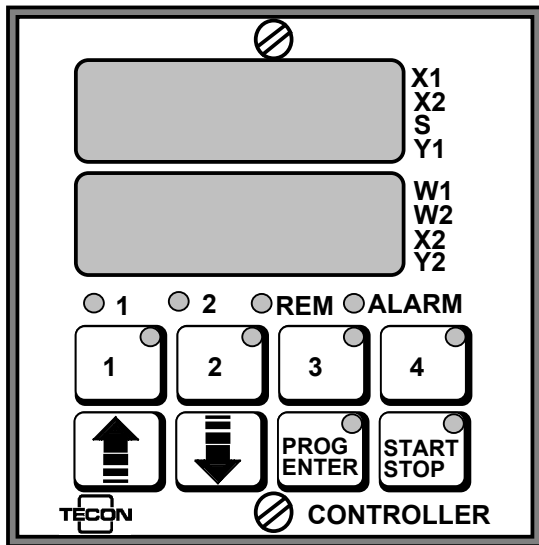


TECON 234 4-fach-Regler



Der 3-Punkt-PID-Regler TECON 234 gehört zu einer Reglerreihe mit Festwert-, Programm- und Kaskadenreglern. Mit 4 unabhängigen Regelkreisen eignet er sich für komplexe Regelungsaufgaben, er ist in weiten Grenzen anpassbar.

Mit zusätzlichen programmierbaren Ein- und Ausgängen und mit einer seriellen Schnittstelle kann er in grösseren Systemen eingesetzt werden.

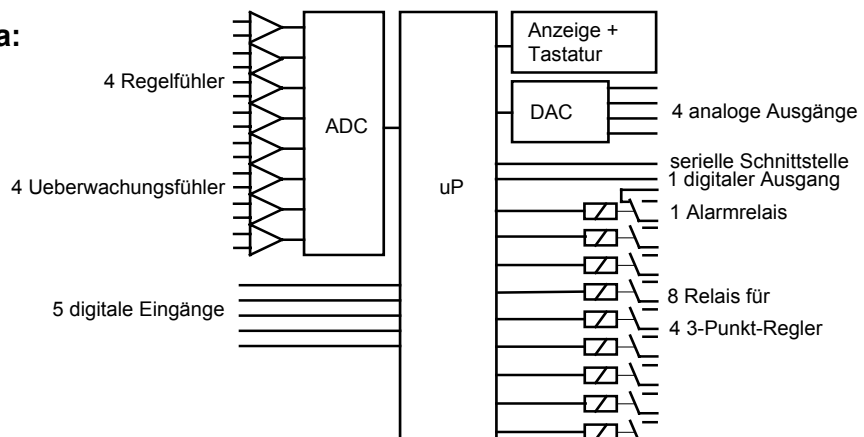
Soll-, Istwert und Ausgangsleistung können durch Tastendruck mit grossen, hellen LED-Ziffern angezeigt werden. Die Fühlereingänge werden durch Tastendruck an verschiedene Thermoelemente, an Widerstandsmessfühler und an Normsignale angepasst.

Der Regler hat 8 Ausgänge für die Regelung und einen Alarmkontakt. Die Sollwerte können separat oder gemeinsam eingestellt werden. Jeder Regelkreis kann mit einem zusätzlichen Fühler begrenzt werden.

Anschlüsse:

digitaler GND	1	Ausg.3	31	Fühler 3 +	46	N	16	Netz
digitaler Ausgang	2	Ausg.4	32	Fühler 3 -	47	L	17	230 / 115 V
digitaler Eingang	3	Ausg.5	33	Fühler 4 +	48	PE	18	50 / 60 Hz
Analogausgang 2	4	Ausg.6	34	Fühler 4 -	49		19	Alarm
Analogausgang 1	5	Ausg.7	35	Fühler 5 +	50		20	
Analogeingang	6	Ausg.8	36	Fühler 5 -	51		21	
analog GND	7	PE	37	Fühler 6 +	52		22	
Strom Fühler 2	8	Eing.+	38	Fühler 6 -	53		23	Regler-
Fühler 2 -	9	Eing.1	39	Fühler 7 +	54		24	Ausgang 2
Fühler 2 +	10	Eing.2	40	Fühler 7 -	55		25	
Kaltleitstellen-	11	Eing.3	41	Fühler 8 +	56		26	Regler-
Kompensation	12	Eing.4	42	Fühler 8 -	57		27	Ausgang 1
Fühler 1 -	13	An. Ausg.3	43	An. Ausg.3	58		28	
Fühler 1 +	14	An. Ausg.4	44	An. Ausg.4	59		29	Schnittstelle
Strom Fühler 1 ++	15	Eing.4	45	Analg. Gnd	60		30	RS 485

Blockschema:



Aenderungen vorbehalten

TECON AG
Werkstrasse 1
CH-9242 Oberuzwil
Tel. 071 951 23 33 Fax. 071 951 15 77

TECON 234 4-fach-Regler

Technische Daten

Temperaturfühler		Messbereich:
Thermoelemente	NiCr-Ni (K)	-200 bis 1200 °C
	Fe-Ko (J)	-200 bis 750°C
	Pt10Rh-Pt (S)	0 bis 1600°C
	Nicrosil-Nisil (N)	-200 bis 1200°C
	Pt13Rh-Pt (R)	200 bis 1600°C
	Pt18Rh-Pt (B)	200 bis 1800°C
Messwiderstand	Pt 100	-200 bis 750°C
	Pt 100 mit Zenerbarriere 84 Ohm	-200 bis 400°C
Normsignal	4- 20 mA	-200 - 2000°C
	0- 20 mA	-200 - 2000°C
Messdaten	Genauigkeit :	0.3 % des ganzen Bereiches
	Auflösung :	32000 Punkte
	Anzahl Messungen pro Sekunde	10
Anzeige der Messung	Anzeige :	4 Stellen, LED 14 mm hoch
	Auflösung :	0.1 oder 1°C
Sollwert	Bereich	programmierbar
	Auflösung	0.1 oder 1°C
	Eingabe: Tasten, als analoges Signal oder serielle Schnittstelle	
	analoge Eingabe:	1 oder 10 mV/°C oder 0/4 - 20 mA
Grenzwerte	Obere und untere Grenze, Abweichung vom Sollwert	
	Fühlerbruch schaltet die Regelung aus.	
	Ausgang: Relais-Wechselkontakt	230 V AC, 2 A
Regelung	PID-Regelung, 8 Parametersätze	
	Proportionalband	0-999°C
	Nachlaufzeit	0 - 9999 s
	Vorhaltzeit	0 - 999 s
	Relais-Intervallzeit	0 - 999 s
	Totband zwischen Heizen und Kühlen	0 - 99.9°C
	Selbstanpassung beim Aufheizen auf Tastendruck.	
Reglerausgänge	Anzahl (wahlweise Relais oder DC-Signal)	8
	Relaiskontakt	230 V AC, max. 2 A
	DC-Signal	24 V, Innenwiderstand 1 kOhm
	Strom (stetig, Bürde max. 500 Ohm)	0/4 bis 20 mA
Zusätzliche Eingänge	analog: Sollwert	programmierbar, Strom oder Spannung
	digital: Funktion programmierbar	24 V, 8 mA
Zusätzliche Ausgänge	2 analoge Ausgänge	programmierbar, Strom oder Spannung
	Bereich	-2 bis 10 V oder 0/4 bis 20 mA
	Auflösung des DA-Wandlers	8000 Punkte
	Genauigkeit	0.5 % des ganzen Bereichs
	1 digitaler Ausgang	Funktion programmierbar, 24 V, 20 mA
serielle Schnittstelle	Art	RS 485, 2-Leiter
Netzanschluss	wahlweise	230/115 V, 50/60 Hz, 10 VA
Umgebungstemperatur		0 bis 50°C
Umgebungsfeuchte		10 bis 90% rF
Abmessungen	Frontrahmen	96 x 96 mm, 5 mm hoch
	Regler mit Gehäuse von vorne austauschbar, Einbaulage beliebig	
	Einbautiefe	125 mm
Gewicht		0.5 kg
Schutzart	Front	IP 64
	Rückseite	IP 20
Sicherheit	Schutzklasse I, geprüft nach	EN 60065
Störschutz	Störfestigkeit	prEN 50 082-2
	Störaussendung	EN 50 081-1



Aenderungen vorbehalten

TECON AG
Werkstrasse 1
CH-9242 Oberuzwil
Tel. 071 951 23 33 Fax. 071 951 15 77