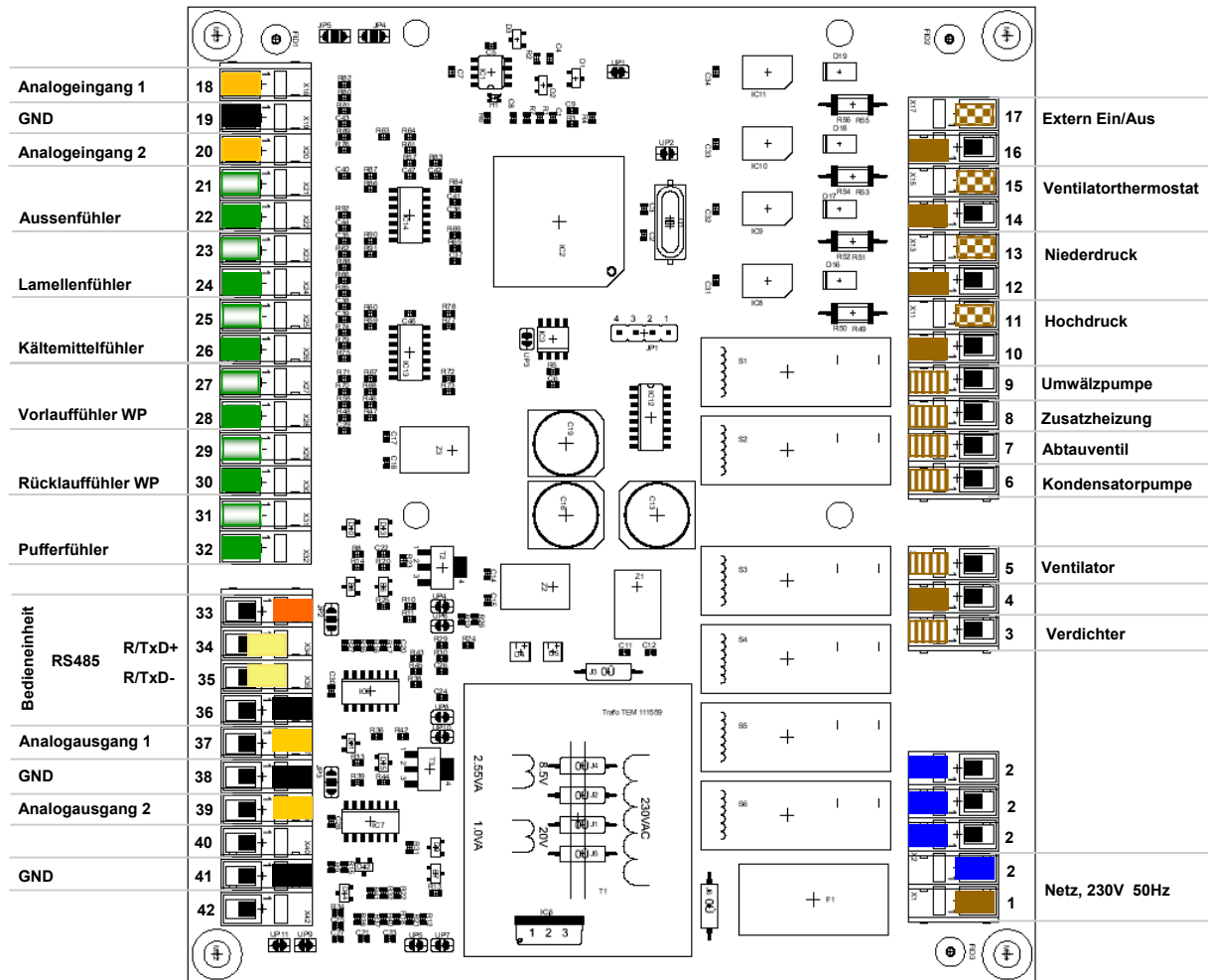












# Tecon W380-001.0 alle Anwendungsmöglichkeiten Klemmenbelegungen

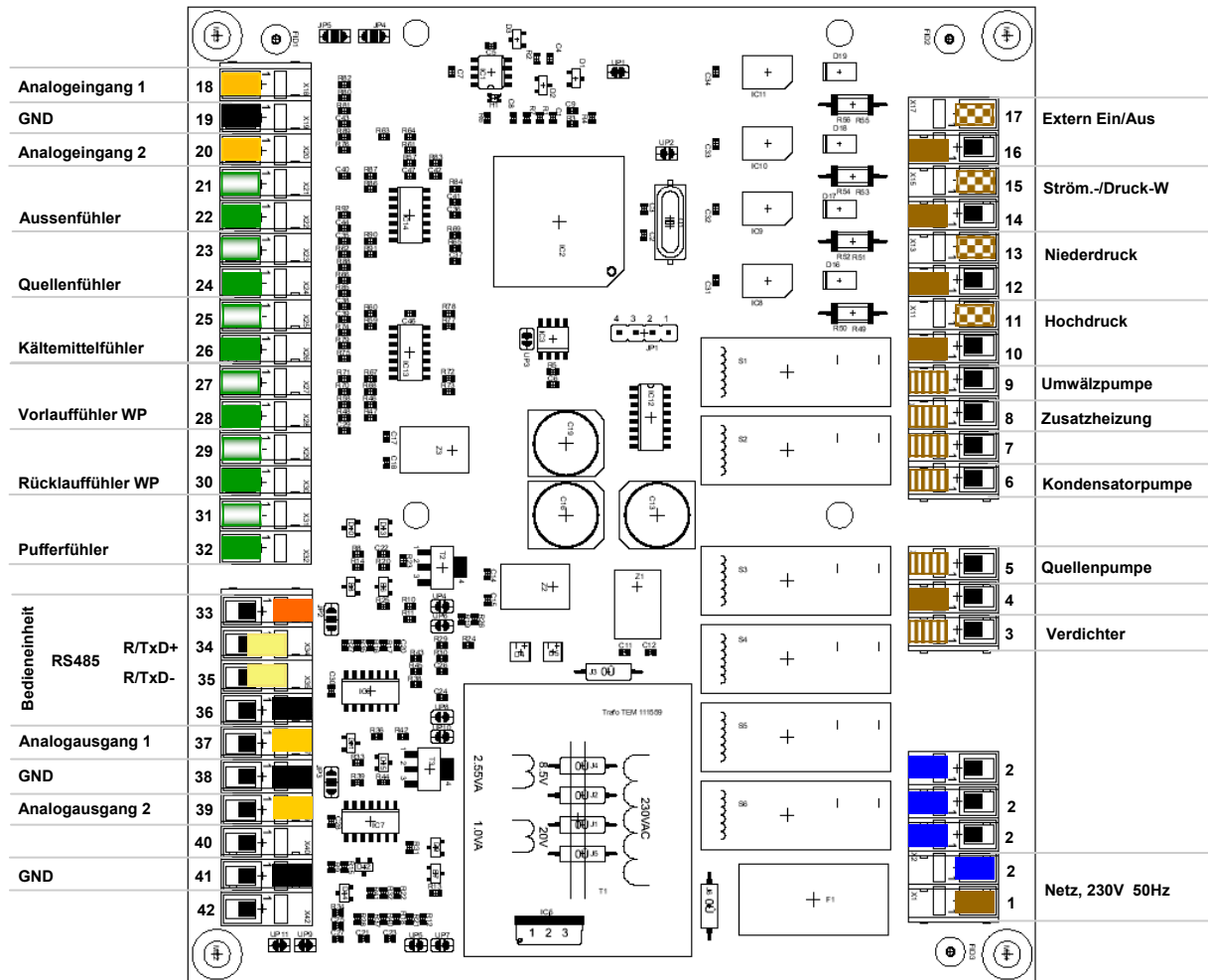
W380 mit W372/374 SW 7.0.1  
Luft/Wasser-WP mit Pufferspeicher ohne Mischkreis



Legende:

- |   |   |   |                       |
|---|---|---|-----------------------|
|  | L (230V 50Hz)   |  | 5 VDC (Ausgang)       |
|  | N   |  | GND                   |
|  | 230V 50Hz Schaltausgang (max. 2A/Ausg., total max. 4A alle Ausg.) |  | Signal (RS 485)       |
|  | 230V 50Hz Digitaleingang  |  | 2-10V oder 4-20mA     |
|   |   |  | PT 1000 Fühlereingang |
|   |   |  | PT 1000 Fühler GND    |

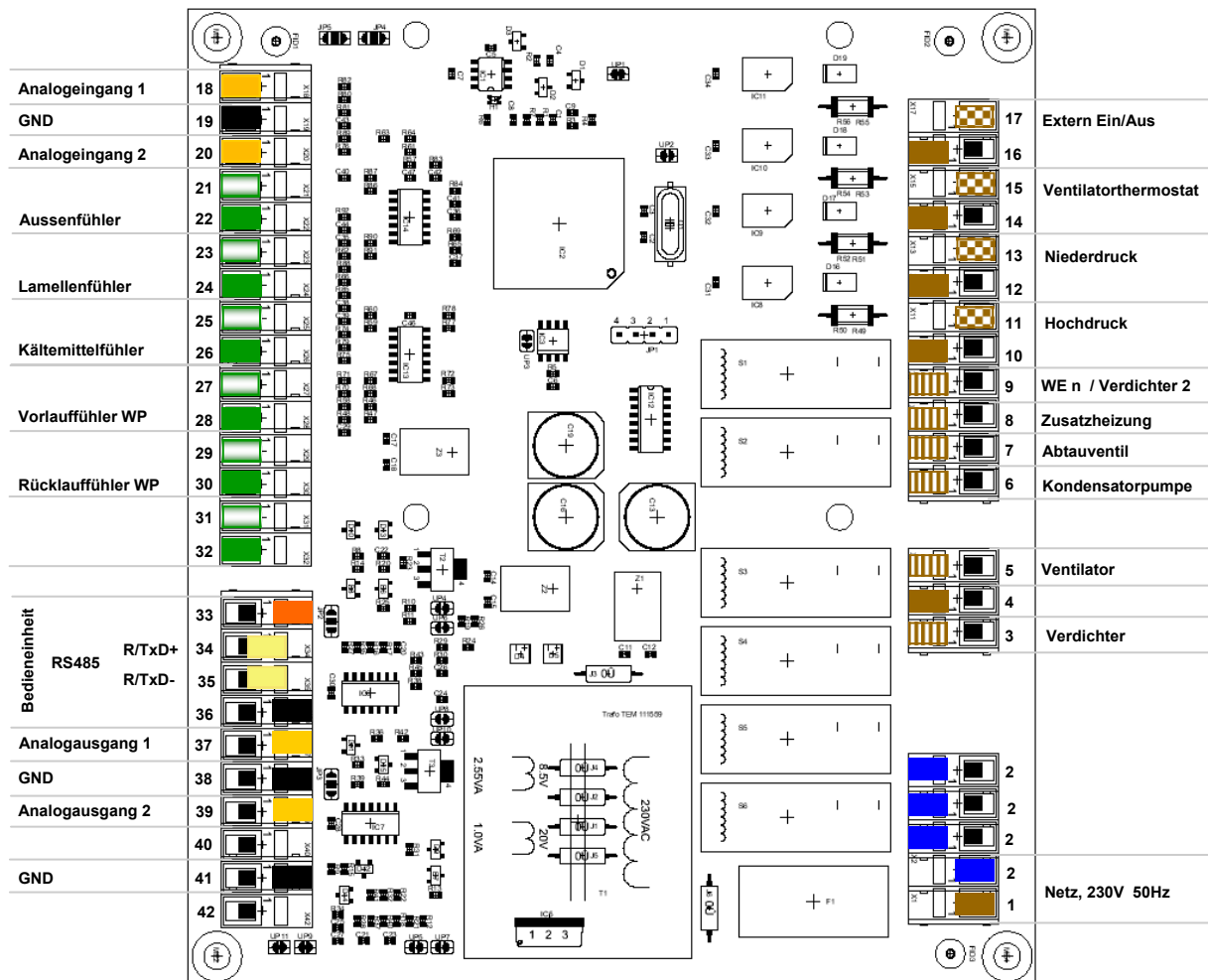
W380 mit W372/374 SW 7.0.1  
Erdwärme/Wasser-WP mit Pufferspeicher ohne Mischkreis



Legende:

- |   |                       |
|---|-----------------------|
| L (230V 50Hz)   | 5 VDC (Ausgang)       |
| N   | GND                   |
| 230V 50Hz Schaltausgang (max. 2A/Ausg., total max. 4A alle Ausg.) | Signal (RS 485)       |
| 230V 50Hz Digitaleingang  | 2-10V oder 4-20mA     |
|   | PT 1000 Fühlereingang |
|   | PT 1000 Fühler GND    |

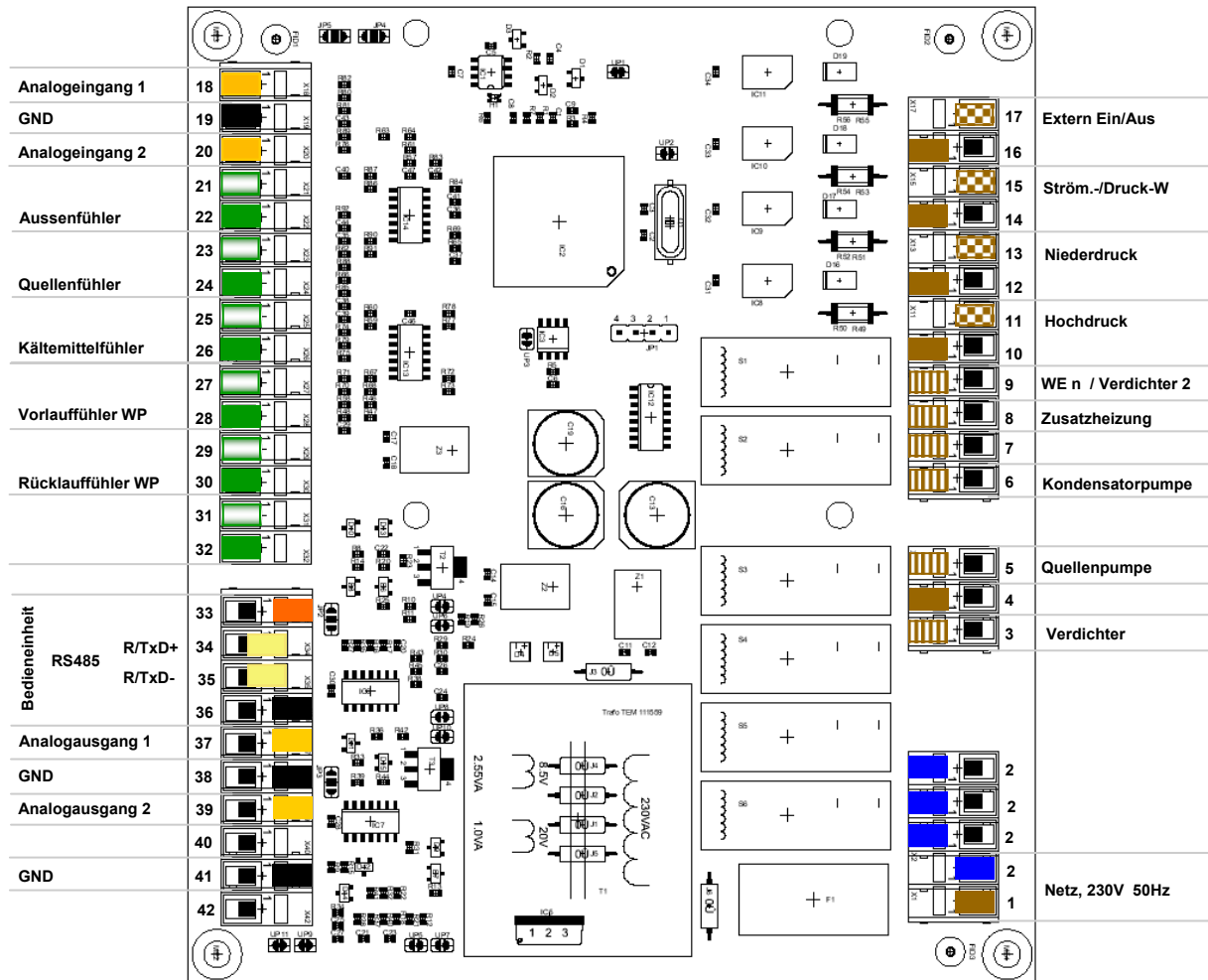
W380 mit W372/374 SW 7.0.1  
Luft/Wasser-WP  
WP-Kaskadierung / Slave WP



**Legende:**

- |   |                       |
|---|-----------------------|
| L (230V 50Hz)   | 5 VDC (Ausgang)       |
| N   | GND                   |
| 230V 50Hz Schaltausgang (max. 2A/Ausg., total max. 4A alle Ausg.) | Signal (RS 485)       |
| 230V 50Hz Digitaleingang  | 2-10V oder 4-20mA     |
|   | PT 1000 Fühlereingang |
|   | PT 1000 Fühler GND    |

W380 mit W372/374 SW 7.0.1  
Erdwärme/Wasser-WP  
WP-Kaskadierung / Slave WP



Analogeingang 1	18
GND	19
Analogeingang 2	20
Aussenfühler	21
Quellenfühler	22
Kältemittelfühler	23
Vorlauffühler WP	24
Rücklauffühler WP	25
	26
	27
	28
	29
	30
	31
	32
Bedieneinheit	33
RS485 R/TxD+	34
RS485 R/TxD-	35
Analogausgang 1	36
GND	37
Analogausgang 2	38
	39
	40
GND	41
	42

17	Extern Ein/Aus
16	
15	Ström.-/Druck-W
14	
13	Niederdruck
12	
11	Hochdruck
10	
9	WE n / Verdichter 2
8	Zusatzheizung
7	
6	Kondensatorpumpe
5	Quellenpumpe
4	
3	Verdichter
2	
2	
2	
2	
1	Netz, 230V 50Hz

**Legende:**

- |   |                       |
|---|-----------------------|
| L (230V 50Hz)   | 5 VDC (Ausgang)       |
| N   | GND                   |
| 230V 50Hz Schaltausgang (max. 2A/Ausg., total max. 4A alle Ausg.) | Signal (RS 485)       |
| 230V 50Hz Digitaleingang  | 2-10V oder 4-20mA     |
|   | PT 1000 Fühlereingang |
|   | PT 1000 Fühler GND    |

W380  
Abmessungen

